

**TABLAS DE CARGA REJILLAS DE PLÁSTICO REFORZADO CON FIBRA DE VIDRIO**

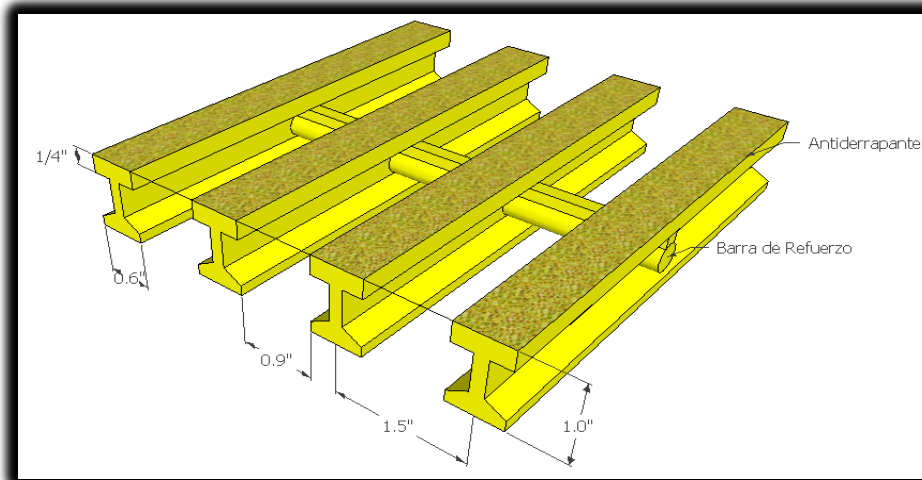
<b>REJILLA PULTRUIDA FABRICADA DE PLÁSTICO REFORZADO CON FIBRA DE VIDRIO I-6010</b>														
Distancia entre soportes (in)	Tipo de carga	Peralte (in)	Carga lbs/ft <sup>2</sup> (Kg/m <sup>2</sup> )											Carga Máxima lb (Kg)
			100 (489.23)	200 (987.47)	300 (1,467.70)	400 (1,956.94)	500 (2,446.17)	750 (3,669.26)	1,000 (4,892.35)	1,500 (7,338.53)	2,000 (9,784.71)	3,000 (14,677.07)	4,000 (19,569.42)	
18	CU Deflexión in (mm)	1	0.009 (0.2286)	0.018 (0.4572)	0.027 (0.6858)	0.035 (0.889)	0.044 (1.1176)	0.066 (1.6764)	0.088 (2.2352)	0.133 (3.3782)	0.177 (4.4958)	0.265 (6.731)	0.354 (8.9916)	6,720 (3,048.14)
	CC Deflexión in (mm)	1	0.01 (0.254)	0.02 (0.508)	0.03 (0.762)	0.04 (1.016)	0.05 (1.27)	0.075 (1.905)	0.1 (2.54)	0.15 (3.81)	0.2 (5.08)	0.299 (7.5946)	0.399 (10.1346)	8,932 (4,051.48)
24	CU Deflexión in (mm)	1	0.025 (0.635)	0.05 (1.27)	0.075 (1.905)	0.101 (2.5654)	0.126 (3.2004)	0.189 (4.8006)	0.252 (6.4008)	0.377 (9.5758)	0.503 (12.7762)	0.755 (19.177)	1.007 (25.5778)	5,040 (2,286.10)
	CC Deflexión in (mm)	1	0.021 (0.5334)	0.042 (1.0668)	0.063 (1.6002)	0.083 (2.1082)	0.104 (2.6416)	0.157 (3.9878)	0.209 (5.3086)	0.313 (7.9502)	0.417 (10.5918)	0.626 (15.9004)	0.835 (21.209)	6,699 (3,038.61)
30	CU Deflexión in (mm)	1	0.058 (1.4732)	0.117 (2.9718)	0.175 (4.445)	0.233 (5.9182)	0.291 (7.3914)	0.437 (11.0998)	0.583 (14.8082)	0.874 (22.1996)	1.166 (29.6164)	1.749 (44.4246)	2.332 (59.2328)	4,032 (1,828.88)
	CC Deflexión in (mm)	1	0.038 (0.9652)	0.077 (1.9558)	0.115 (2.921)	0.153 (3.8862)	0.191 (4.8514)	0.287 (7.2898)	0.383 (9.7282)	0.574 (14.5796)	0.765 (19.431)	1.148 (29.1592)	1.53 (38.862)	5359 (2,430.80)
36	CU Deflexión in (mm)	1	0.117 (2.9718)	0.235 (5.969)	0.352 (8.9408)	0.469 (11.9126)	0.587 (14.9098)	0.88 (22.352)	1.174 (29.8196)	1.76 (44.704)	2.347 (59.6138)	-	-	2,977 (1,350.34)
	CC Deflexión in (mm)	1	0.064 (1.6256)	0.128 (3.2512)	0.191 (4.8514)	0.255 (6.477)	0.319 (8.1026)	0.478 (12.1412)	0.638 (16.2052)	0.956 (24.2824)	1.275 (32.385)	1.913 (48.5902)	2.55 (64.77)	4466 (2,025.74)
42	CU Deflexión in (mm)	1	0.213 (5.4102)	0.427 (10.8458)	0.64 (16.256)	0.854 (21.6916)	1.067 (27.1018)	1.601 (40.6654)	2.135 (54.229)	3.202 (81.3308)	4.269 (108.4326)	-	-	2,188 (992.46)
	CC Deflexión in (mm)	1	0.099 (2.5146)	0.198 (5.0292)	0.297 (7.5438)	0.396 (10.0584)	0.495 (12.573)	0.742 (18.8468)	0.99 (25.146)	1.485 (37.719)	1.98 (50.292)	2.969 (75.4126)	-	3,828 (1,736.35)
48	CU Deflexión in (mm)	1	0.36 (9.144)	0.72 (18.288)	1.079 (27.4066)	1.439 (36.5506)	1.799 (45.6946)	2.698 (68.5292)	3.598 (91.3892)	5.397 (137.0838)	-	-	-	1675 (759.76)
	CC Deflexión in (mm)	1	0.146 (3.7084)	0.291 (7.3914)	0.437 (11.0998)	0.582 (14.7828)	0.728 (18.4912)	1.092 (27.7368)	1.456 (36.9824)	2.183 (55.4482)	2.911 (73.9394)	4.367 (110.9218)	-	3350 (1,519.53)

54	CU Deflexión in (mm)	1	0.572 (14.5288)	1.143 (29.0322)	1.715 (43.561)	2.286 (58.0644)	2.858 (72.5932)	4.286 (108.8644)	5.715 (145.161)	-	-	-	-	1323 (600.10)
	CC Deflexión in (mm)	1	0.205 (5.207)	0.41 (10.414)	0.615 (15.621)	0.82 (20.828)	1.026 (26.0604)	1.538 (39.0652)	2.051 (52.0954)	3.077 (78.1558)	4.102 (104.1908)	-	-	2977 (1,350.34)
60	CU Deflexión in (mm)	1	0.866 (21.9964)	1.732 (43.9928)	2.597 (65.9638)	3.463 (87.9602)	4.329 (109.9566)	6.494 (164.9476)	8.658 (219.9132)	-	-	-	-	1072 (486.25)
	CC Deflexión in (mm)	1	0.279 (7.0866)	0.559 (14.1986)	0.838 (21.2852)	1.117 (28.3718)	1.396 (35.4584)	2.095 (53.213)	2.793 (70.9422)	4.189 (106.4006)	5.586 (141.8844)	-	-	2680 (1,215.62)

CU:	Carga Uniforme distribuida
CC:	Carga Concentrada

Sistema de resinas	IFR, VFR	Espaciamiento entre varillas	1.5"	Área abierta	60%	Peso Aproximado	11.81 kg/m2-12" barras de cruce
Colores	Amarillo	Tipo de Barra		Barra tipo I			15.18 kg/m2-6" barras en cruce

NOTAS:-> La carga máxima permitida es determinada por un factor seguro de 2.5 en flexión y 3.0 en corte > Los datos de carga y deflexión fueron obtenidos por pruebas de laboratorio. Los valores tabulados son por selección de diseño y no pretenden ser exactos. SIESA recomienda seleccionar rejillas basándose en una deflexión de 0.25" o menos. Esta Deflexión puede ser excedida en la discreción del diseñador. Deflexiones de 0.25" o menos darán un excelente confort al peatón. Deflexiones de 0.375" o menos darán un satisfactorio confort al peatón. Los datos están basados en 12" de cruce y espaciamiento.



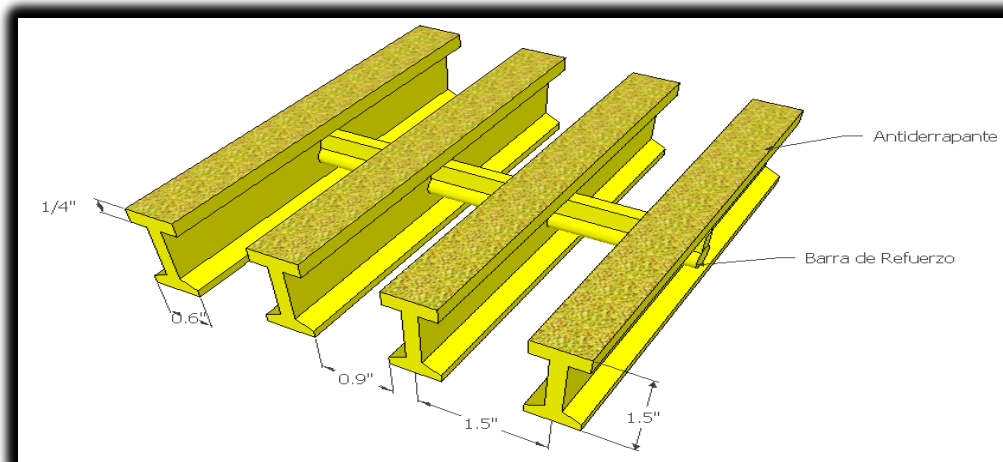
REJILLA PULTRUIDA FABRICADA DE PLÁSTICO REFORZADO CON FIBRA DE VIDRIO I-6015														
Separación entre soportes in	Tipo de carga	Peralte in	Carga lbs/ft <sup>2</sup> (Kg/m <sup>2</sup> )											Carga Máxima
			100 (489.23)	200 (978.47)	300 (1,467.70)	400 (1,956.94)	500 (2,446.17)	750 (3,669.26)	1,000 (4,892.35)	1,500 (7,338.53)	2,000 (9,784.71)	3000 (14,667.07)	4000 (19,569.42)	
18	CU Deflexión in (mm)	1.5	0.004 (0.1016)	0.007 (0.1778)	0.011 (0.2794)	0.015 (0.381)	0.018 (0.4572)	0.027 (0.6858)	0.037 (0.9398)	0.055 (1.397)	0.073 (1.8542)	0.11 (2.794)	0.146 (3.7084)	10,080 (45,72.21)
	CC Deflexión in (mm)	1.5	0.004 (0.1016)	0.009 (0.2286)	0.013 (0.3302)	0.017 (0.4334)	0.021 (0.5334)	0.032 (0.8128)	0.043 (1.0922)	0.064 (1.6256)	0.085 (2.159)	0.128 (3.2512)	0.17 (4.318)	15120 (6,858.31)
24	CU Deflexión in (mm)	1.5	0.01 (0.254)	0.019 (0.4826)	0.029 (0.7366)	0.039 (0.9906)	0.048 (1.2192)	0.073 (1.8542)	0.097 (2.4638)	0.145 (3.683)	0.194 (4.9276)	0.291 (7.3914)	0.388 (9.8525)	7,560 (3,429.15)
	CC Deflexión in (mm)	1.5	0.008 (0.2032)	0.016 (0.4064)	0.025 (0.635)	0.033 (0.8382)	0.041 (1.0414)	0.062 (1.5748)	0.082 (2.0828)	0.124 (3.1496)	0.165 (4.191)	0.247 (6.2738)	0.329 (8.3566)	12723 (5,771.05)
30	CU Deflexión in (mm)	1.5	0.022 (0.5588)	0.043 (1.0922)	0.065 (1.651)	0.086 (2.1844)	0.108 (2.7432)	0.162 (4.1148)	0.216 (5.4864)	0.323 (8.2042)	0.431 (10.9474)	0.647 (16.4338)	0.863 (21.9202)	6,048 (2,743.32)
	CC Deflexión in (mm)	1.5	0.014 (0.3556)	0.029 (0.7366)	0.043 (1.0922)	0.058 (1.4732)	0.072 (1.8288)	0.108 (2.7432)	0.144 (3.6576)	0.216 (5.4864)	0.288 (7.3152)	0.432 (10.9728)	0.577 (14.6558)	10178 (4,616.66)
36	CU Deflexión in (mm)	1.5	0.042 (1.0668)	0.085 (2.159)	0.127 (3.2258)	0.169 (4.2926)	0.212 (5.3848)	0.318 (8.0772)	0.424 (10.7696)	0.635 (16.129)	0.847 (21.5138)	1.271 (32.2834)	1.694 (43.0276)	5040 (2,286.10)
	CC Deflexión in (mm)	1.5	0.023 (0.5842)	0.047 (1.1938)	0.07 (1.778)	0.093 (2.3622)	0.117 (2.9718)	0.175 (4.445)	0.233 (5.9182)	0.35 (8.89)	0.467 (11.8618)	0.7 (17.78)	0.933 (23.6982)	8482 (3,847.37)
42	CU Deflexión in (mm)	1.5	0.076 (1.9304)	0.152 (3.8608)	0.228 (5.7912)	0.303 (7.6962)	0.379 (9.6266)	0.569 (14.4526)	0.758 (19.2532)	1.138 (28.9052)	1.517 (38.5318)	2.275 (57.785)	3.034 (77.0636)	4154 (1,884.22)
	CC Deflexión in (mm)	1.5	0.036 (0.9144)	0.071 (1.8034)	0.107 (2.7178)	0.142 (3.6068)	0.178 (4.5212)	0.267 (6.7818)	0.356 (9.0782)	0.533 (13.5382)	0.711 (18.0594)	1.067 (27.1018)	1.422 (36.1188)	7270 (3,297.61)
48	CU Deflexión in (mm)	1.5	0.126 (3.2004)	0.253 (6.4262)	0.379 (9.6266)	0.506 (12.8524)	0.632 (16.0528)	0.948 (24.0792)	1.265 (32.131)	1.897 (48.1838)	2.529 (64.2366)	3.794 (96.3676)	-	3181 (1,442.87)
	CC Deflexión in (mm)	1.5	0.052 (1.3208)	0.103 (2.6162)	0.155 (3.937)	0.206 (5.2324)	0.258 (6.5532)	0.387 (9.8298)	0.516 (13.1064)	0.774 (19.6596)	1.032 (26.2128)	1.548 (39.3192)	2.065 (52.451)	6361 (2,885.30)

54	CU Deflexión in (mm)	1.5	0.199 (5.0546)	0.399 (10.1346)	0.598 (15.1892)	0.797 (20.2438)	0.997 (25.3238)	1.495 (37.973)	1.994 (50.6476)	2.991 (75.9714)	3.987 (101.2698)	-	-	2513 (1,139.87)
	CC Deflexión in (mm)	1.5	0.072 (1.8288)	0.144 (3.6576)	0.216 (5.4864)	0.288 (7.3152)	0.36 (9.144)	0.54 (13.716)	0.721 (18.3134)	1.081 (27.4574)	1.441 (36.6014)	2.162 (54.9148)	2.883 (73.2282)	5655 (2,565.06)
60	CU Deflexión in (mm)	1.5	0.3 (7.62)	0.601 (15.2654)	0.901 (22.8854)	1.202 (30.5308)	1.502 (38.1508)	2.253 (57.2262)	3.004 (76.3016)	4.506 (114.4524)	6.008 (152.6032)	-	-	2036 (923.51)
	CC Deflexión in (mm)	1.5	0.097 (2.4638)	0.195 (4.953)	0.292 (7.4168)	0.39 (9.906)	0.487 (12.3698)	0.731 (18.5674)	0.975 (24.765)	1.462 (37.1348)	1.949 (49.5046)	2.924 (74.2696)	3.898 (99.0092)	5089 (2,308.33)

CU:	Carga Uniforme distribuida
CC:	Carga Concentrada

Sistema de resinas	IFR, VFR	Espaciamiento entre varillas	1.5"	Área abierta	60%	Peso Aproximado	14.06 kg/m2-12" barras de cruce
Colores	Amarillo o Gris			Tipo de Barra	Barra tipo I		15.18kg/m2-6" barras en cruce

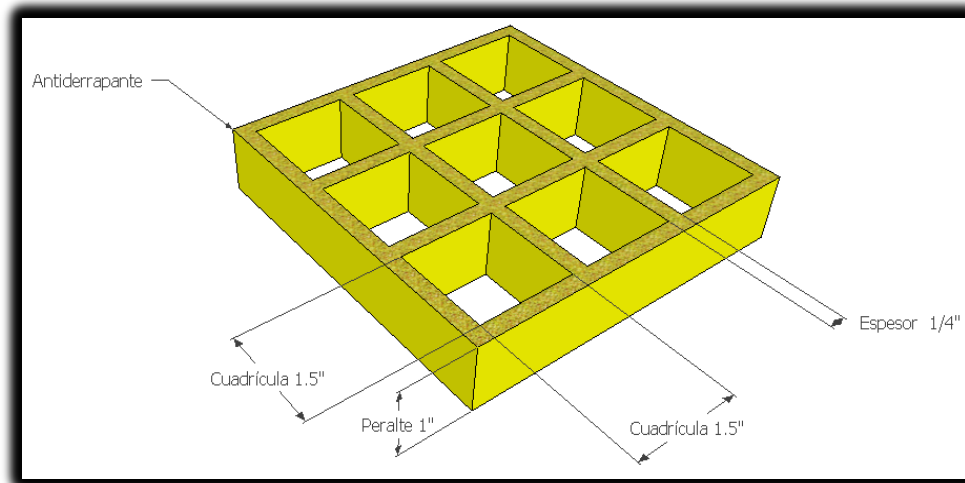
NOTAS:> La carga máxima permitida es determinada por un factor seguro de 2.5 en flexión y 3.0 en corte > Los datos de carga y deflexión fueron obtenidos por pruebas de laboratorio. Los valores tabulados son por selección de diseño y no pretenden ser exactos. SIESA recomienda seleccionar rejillas basándose en una deflexión de 0.25" o menos. Esta Deflexión puede ser excedida en la discreción del diseñador. Deflexiones de 0.25" o menos darán un excelente confort al peatón. Deflexiones de 0.375" o menos darán un satisfactorio confort al peatón. Los datos están basados en 12" de cruce y espaciamiento.



REJILLA MOLDEADA FABRICADA DE PLÁSTICO REFORZADO CON FIBRA DE VIDRIO MODELO M10											
Distancia entre soportes (in)	Tipo de carga	Peralte (in)	Cuadrícula (in)	Carga lbs/ft <sup>2</sup> (kg/m <sup>2</sup> )						Máxima Recomendado lbs/ft <sup>2</sup> (kg/m <sup>2</sup> )	Capacidad Máxima lbs/ft <sup>2</sup> (kg/m <sup>2</sup> )
				50 (244.61)	100 (489.23)	200 (978.47)	300 (1,467.70)	500 (2,446.17)	1,000 (4,892.35)		
12	CU Deflexión in (mm)	1	1.5 x 1.5	<.01 (<2.54)	<.01 (<2.54)	<.01 (<2.54)	0.02 (5.08)	0.05 (1.27)	0.09 (2.28)	1,868 (9,138.92)	9,338 (45,684.83)
	CC Deflexión in (mm)	1	1.5 x 1.5	<.01 (<2.54)	0.01 (2.54)	0.03 (0.762)	0.05 (1.27)	0.07 (1.778)	0.14 (3.55)	703 (3,439.32)	3,517 (17,206.42)
18	CU Deflexión in (mm)	1	1.5 x 1.5	0.02 (0.508)	0.04 (1.016)	0.09 (2.286)	0.13 (3.302)	0.21 (5.334)	0.42 (10.668)	832 (4,070.44)	4,158 (20,342.42)
	CC Deflexión in (mm)	1	1.5 x 1.5	0.02 (0.508)	0.05 (1.27)	0.09 (2.286)	0.13 (3.302)	0.21 (5.335)	0.42 (10.66)	469 (2,294.51)	2,347 (11,482.36)
24	CU Deflexión in (mm)	1	1.5 x 1.5	0.05 (1.27)	0.11 (2.794)	0.23 (5.842)	0.34 (8.636)	0.57 (14.47)	-	443 (2,167.31)	2,213 (10,826.78)
	CC Deflexión in (mm)	1	1.5 x 1.5	0.04 (1.01)	0.09 (2.28)	0.18 (4.57)	0.28 (7.11)	0.48 (12.19)	-	360 (1,761.24)	1,802 (8,816.02)
30	CU Deflexión in (mm)	1	1.5 x 1.5	0.13 (3.30)	0.26 (6.60)	0.53 (13.46)	-	-	-	270 (1,320.93)	1,348 (6,594.89)
	CC Deflexión in (mm)	1	1.5 x 1.5	0.08 (2.03)	0.17 (4.31)	0.32 (8.12)	0.51 (12.95)	-	-	290 (1,418.78)	1,452 (7,103.70)
36	CU Deflexión in (mm)	1	1.5 x 1.5	0.29 (7.36)	0.59 (14.98)	-	-	-	-	151 (738.74)	753 (3,683.94)
	CC Deflexión in (mm)	1	1.5 x 1.5	0.15 (3.81)	0.3 (7.62)	0.62 (15.74)	-	-	-	250 (1,223.08)	1,252 (6,125.23)
42	CU Deflexión in (mm)	1	1.5 x 1.5	0.47 (11.93)	-	-	-	-	-	86 (420.74)	428 (2,093.92)
	CC Deflexión in (mm)	1	1.5 x 1.5	0.21 (5.33)	0.41 (10.41)	-	-	-	-	216 (1,056.74)	1,082 (5,293.53)

CU:	Carga Uniforme distribuida
CC:	Carga Concentrada

NOTAS: >La capacidad máxima es la carga a la cual la rejilla moldeada falla  
>La carga máxima recomendada representa 5:1 el factor de seguridad de máxima capacidad.



REJILLA MOLDEADA FABRICADA DE PLÁSTICO REFORZADO CON FIBRA DE VIDRIO MODELO M15											
Distancia entre soportes (in)	Tipo de carga	Peralte (in)	Cuadrícula (in)	Carga lbs/ft <sup>2</sup> (kg/m <sup>2</sup> )						Máxima Recomendado lbs/ft <sup>2</sup> (kg/m <sup>2</sup> )	Capacidad Máxima lbs/ft <sup>2</sup> (kg/m <sup>2</sup> )
				50	100	200	300	500	1000		
12	CU Deflexión in (mm)	1.5	1.5 x 1.5	<0.01 (<2.54)	<0.01 (<2.54)	<0.01 (<2.54)	<0.01 (<2.54)	0.02 (5.08)	0.05 (1.27)	4,050 (19,814.04)	20,248 (99,060.45)
	CC Deflexión in (mm)	1.5	1.5 x 1.5	<0.01 (<2.54)	<0.01 (<2.54)	<0.01 (<2.54)	0.02 (5.08)	0.04 (1.01)	0.06 (1.52)	1,590 (7,778.84)	7,952 (38,904.02)
18	CU Deflexión in (mm)	1.5	1.5 x 1.5	<0.01 (<2.54)	0.01 (2.54)	0.02 (5.08)	0.05 (1.27)	0.08 (2.03)	0.15 (3.81)	1,739 (8,507.80)	8,693 (42,529.26)
	CC Deflexión in (mm)	1.5	1.5 x 1.5	0.01 (2.54)	0.02 (5.08)	0.04 (1.01)	0.05 (1.27)	0.08 (2.03)	0.16 (4.06)	1,060 (5,185.89)	5,302 (25,939.27)
24	CU Deflexión in (mm)	1.5	1.5 x 1.5	0.02 (5.08)	0.03 (0.76)	0.08 (2.03)	0.11 (2.79)	0.19 (4.82)	0.38 (9.65)	994 (4,863)	4,968 (24,305.23)
	CC Deflexión in (mm)	1.5	1.5 x 1.5	0.01 (2.54)	0.03 (0.76)	0.06 (1.52)	0.09 (2.28)	0.15 (3.81)	0.31 (7.87)	803 (3,928.56)	4,017 (19,652.59)
30	CU Deflexión in (mm)	1.5	1.5 x 1.5	0.04 (1.01)	0.04 (1.01)	0.19 (4.82)	0.29 (7.36)	0.48 (12.19)	-	626 (3,062.61)	3,128 (15,303.29)
	CC Deflexión in (mm)	1.5	1.5 x 1.5	0.02 (0.508)	0.05 (1.27)	0.01 (2.54)	0.16 (4.06)	0.26 (6.60)	0.53 (13.46)	645 (3,155.57)	3,227 (15,787.63)
36	CU Deflexión in (mm)	1.5	1.5 x 1.5	0.09 (2.28)	0.19 (4.82)	0.38 (9.65)	0.58 (14.73)	-	-	443 (2,167.31)	2,213 (10,826.78)
	CC Deflexión in (mm)	1.5	1.5 x 1.5	0.04 (1.016)	0.09 (2.28)	0.19 (4.82)	0.28 (7.11)	0.45 (11.43)	-	545 (2,666.33)	2,727 (13,341.45)
42	CU Deflexión in (mm)	1.5	1.5 x 1.5	0.16 (4.06)	0.32 (8.12)	0.65 (16.51)	-	-	-	302 (1,477.49)	1,508 (73,77.67)
	CC Deflexión in (mm)	1.5	1.5 x 1.5	0.07 (1.77)	0.15 (3.81)	0.3 (7.62)	0.44 (11.17)	-	-	469 (2,294.51)	2,347 (11,482.36)

48	CU Deflexión in (mm)	1.5	1.5 x 1.5	0.27 (6.85)	0.53 (13.46)	-	-	-	-	194 (949.11)	968 (4,735.80)
	CC Deflexión in (mm)	1.5	1.5 x 1.5	0.09 (2.28)	0.19 (2.28)	0.41 (10.41)	-	-	-	403 (1,971.62)	2,017 (9,867.88)
54	CU Deflexión in (mm)	1.5	1.5 x 1.5	0.4 (10.16)	0.8 (20.32)	-	-	-	-	140 (684.93)	698 (3,414.86)
	CC Deflexión in (mm)	1.5	1.5 x 1.5	0.13 (83.30)	0.27 (6.85)	0.54 (13.71)	-	-	-	359 (1,756.35)	1,797 (8,791.56)

CU:	Carga Uniforme distribuida
CC:	Carga Concentrada

NOTAS: >La capacidad máxima es la carga a la cual la rejilla moldeada falla  
>La carga máxima recomendada representa 5:1 el factor de seguridad de máxima capacidad.

