

Doc. Ficha técnica.

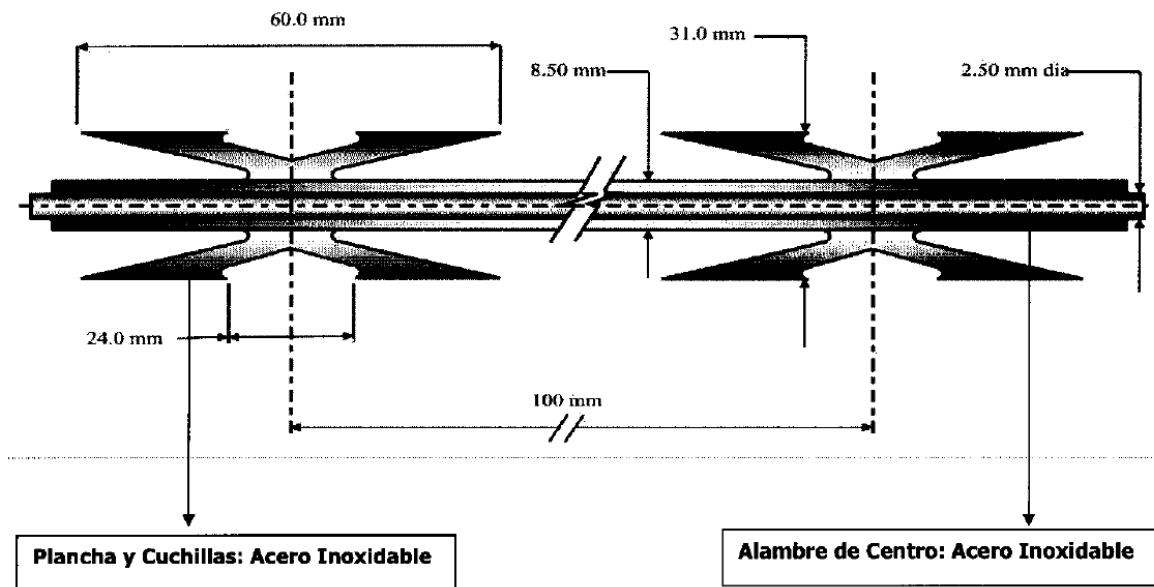
Producto. Concertina de acero inoxidable

Categoría. Concertina doble cuchillas tipo arpón.

Concertina Doble Arpón 25"/635mm  
(Acero inoxidable con refuerzo de acero inoxidable).

### 1. Descripción.

Cinta obstáculo de cuchillas de alta seguridad estilo doble arpón / Fish Hook de 25"/635 mm de diámetro, cintas con cuchillas fabricadas en acero inoxidable 430 con alambre de refuerzo en acero inoxidable 230 alrededor de la cinta continua. La cinta tendrá un mínimo de 230° envolviendo alrededor al alambre del centro



### 2. Documentos de referencia.

- ASTM F-1910, especificaciones estándar para cuchillas de obstáculo.
- ASTM A-764, especificaciones estándar para alambre de acero, tamaño y caibre para resortes mecánicos.
- ASTM F-176-99 (2009), especificación estándar para acero inoxidable y calor que resiste el plato de acero cromo, la hoja y la tira.
- ASTM F-1379, especificación estándar para la cinta y las cuchillas.

### 3. Especificaciones de tira de acero inoxidable.

La hoja es hecha de alto grado, 0.025" o 0.63 mm AISI, acero inoxidable serie 430.

### 4. Alambre de centro.

Alambre de centro de alta tensión con un diámetro de 0.098" o 2.5 mm acero inoxidable serie 230 con un mínimo de fuerza de tensión de 1350 N/mm<sup>2</sup>, (195,000 psi).

### 5. Clips

Tres clips de 1.3 mm gruesos de acero inoxidable que son utilizados en intervalos para regular y unir 2 aros y ser capaz de resistir una fuerza de 200 Lb.

### 6. Dimensiones y tolerancias

- Cuchilla perfil: Doble arpon/Fish Hook Barb.
- Diámetro de alambre de refuerzo: 2.5±0.1 mm.
- Aros en unión/cantidad de vueltas totales: 31.
- Espesor de cinta con cuchillas: 0.69±0.05 mm.
- Ancho de cinta: 31±1 mm.
- Longitud de cuchillas: 60±1 mm.
- Distancia entre 2 cuchillas medidas de centro a centro: 100±1 mm.
- Diámetro antes de desarrollo: 635±15 mm. (25").
- Rendimiento máximo en desarrollo: 6.0 m por rollo.